



Fan-coil jedinica

Uputstvo za montažu i korišćenje



Sadržaj

| | |
|--|----|
| 1. Sigurnosne i informacije o korisniku | 03 |
| 2. Uvod u proizvod | 05 |
| 3. Dimenzije, težine i dijagram ožičenja | 09 |
| 4. Instalacija | 10 |
| 5. Puštanje u rad | 17 |
| 6. Održavanje i rješavanje problema | 18 |

1. Sigurnosne i informacije o korisniku

1.1 Sigurnosne upute

Fan-coil jedinice razvijene su i proizvedene u skladu sa vrhunskim tehnološkim standardima i utvrđenim tehničkim sigurnosnim normama i propisima. Fan-coil jedinice su u skladu sa Direktivom o sigurnosti mašina.

Fan-coil jedinice su pouzdane i zadovoljavaju visoke standarde kvaliteta. Ovaj asortiman proizvoda kombinuje naprednu tehnologiju sa visokim nivoom jednostavnosti za upotrebu i lakoćom održavanja.

Međutim, sve fan-coil jedinice neizbježno predstavljaju rizik od ozljeda korisnika ili materijalne štete na uređaju ili drugim predmetima. Iz tog razloga, trebali biste uzeti u obzir i slijediti sve sigurnosne upute. Zanemarivanje ovih sigurnosnih uputa povezano je s rizicima po vaše zdravlje i sigurnost, može dovesti do štete po okolinu i / ili velike materijalne štete.

Pridržavanje sigurnosnih uputa iz korisničkog priručnika pomoći će vam da izbjegnute rizike, osigurate ekonomičan rad jedinice i uživajte u punim prednostima proizvoda.

Sigurnosni aspekti obuhvaćeni ovim poglavljem vrijede za čitav priručnik za upotrebu. Da biste osigurali vlastitu sigurnost, uzmite u obzir sljedeće sigurnosne upute.

! ELEKTRIČNA OPASNOST!

Prije bilo kakvih radova na uređaju, isključite uređaj kako biste izbjegli ozljede od električne struje. Provjerite je li jedinica izolirana i osigurajte da je odgovarajuća točka jedinice za napajanje na licu mjesta osigurana od ponovnog uključivanja.

! OPASNOST OD OPEKOTINA!

Pre izvođenja radova na ventilima ili ulaznim ili izlaznim cevima, zatvorite ulaz za grijni ili rashladni medijum kako biste sprečili opekotine. Ne započinite sa radom pre nego što se grijni medij ohladi.

! OPASNOST OD ROTIRAJUĆIH DIJELOVA JEDINICE!

Rotirajući dijelovi ventilatora mogu prouzročiti ozljede! Prije bilo kakvih radova na jedinici, osigurajte da je isključena. Osigurajte da je odgovarajuća tačka jedinice za napajanje na licu mjesta osigurana od ponovnog uključivanja.

! OPASNOST OD DIJELOVA IZNAD GLAVE!

Nosite kacigu i zaštitne čizme kako biste spriječili ozljede od dijelova koji se nalaze iznad glave, posebno kada montirate jedinicu na strop. Plafonske instalacije uvijek trebaju izvoditi dvije osobe.

! OSOBNA POVREDA!

Uvijek nosite zaštitne rukavice prilikom pomicanja ili postavljanja uređaja kako biste izbjegli ozljede zbog oštrih ivica.

1.2 Važne napomene

Fan-coil jedinice su završne jedinice rashladnog / toplovodnog klimatizacijskog sustava koje imaju visoke tehnološke zahtjeve, stoga jedinicu mora instalirati, rukovati i održavati samo kvalificirano, posebno obučeno i ovlašteno osoblje.

1.2.1 Pravilna upotreba

Fan-coil jedinice su dizajnirane isključivo za ventilaciju, grijanje, filtriranje i hlađenje. Kao medijum mogu se koristiti voda ili rastvor voda / glikol (maks. 50%). Sljedeće granične vrijednosti primjenjuju se na medij za rad Cu / Al izmjenjivača toplote:

| | | Unit | Value |
|-------------------------|-------------------------------------|-------|----------------|
| pH value (at 20 °C) | | | 7,5 – 9 |
| Conductivity (at 20 °C) | | µS/cm | < 700 |
| Oxygen content | O ₂ | mg/l | < 0,1 |
| Total hardness | | °dH | 1 – 15 |
| Dissolved sulphur | S | | not detectable |
| Sodium | Na ⁺ | mg/l | < 100 |
| Iron | Fe ²⁺ , Fe ³⁺ | mg/l | < 0,1 |
| Manganese | Mn ²⁺ | mg/l | < 0,05 |
| Ammonium content | NH ₄ ⁺ | mg/l | < 0,1 |
| Chloride | Cl ⁻ | mg/l | < 100 |
| Sulphate | SO ₄ ²⁻ | mg/l | < 50 |
| Nitrite | NO ₂ ⁻ | mg/l | < 50 |
| Nitrate | NO ₃ ⁻ | mg/l | < 50 |

! OŠTEĆENJE NA JEDINICI!

Na otvorenim sistemima (npr. Pri korištenju bunarske vode pridržavajte se graničnih vrijednosti navedenih u gornjoj tablici), korištenu vodu treba dodatno očistiti od suspendiranih materija pomoću filtra koji treba biti smješten na ulazu. U suprotnom postoji rizik od erozije suspendovanom materijom.

Morate osigurati i zaštitu uređaja od prašine i drugih supstanci koje mogu izazvati kisele ili alkalne reakcije u kombinaciji s vodom (korozija aluminijuma).

- Fan-coil jedinice mogu se koristiti samo u zatvorenom.
- Fan-coil jedinice pogodne su za zidne i stropne instalacije.

Smatra se da se jedinica koristi na nepravilan način ako se koristi u druge svrhe ili u svrhu koja nije obuhvaćena opsegom datog uputstva za upotrebu. Proizvođač ili dobavljač ne snosi odgovornost za nastalu štetu: sam korisnik snosi puni rizik.

Korisnik je odgovoran za pravilnu upotrebu. Pravilna upotreba također predviđa poštivanje uputstva za rad i uvjeta pregleda i održavanja definiranih od proizvođača.

1.2.2 Nepravilna upotreba

Fan-coil jedinice možda neće ispravno raditi:

- na mjestima gdje postoji opasnost od eksplozije
- u vlažnim područjima ili
- na mjestima s visokom razinom prašine ili agresivnog zraka.

! OSOBNA OZLJEDA I OŠTEĆENJE MATERIJALA!

Nepravilna upotreba može prouzrokovati osobne ozljede i materijalnu štetu.

2. Uvod u proizvod

2.1 Karakteristike i prednosti

Fan-coil jedinice postale su zaštitni znak za decentralizovani tretman zraka, sa vrhunskim nivoom udobnosti i zaista impresivnom isplativošću. Izbor svestranih fan-coil jedinica osigurava da vam nudimo savršeno podudarajuće rješenje proizvoda za svaki od vaših individualnih zahtjeva.

Praktična orijentacija

Fan-coil jedinice nude široku paletu rješenja za sve primjene koje uključuju centralno upravljanje zrakom.

Učinkovitost

Fan-coil jedinice jamče ugodnu i ugodnu atmosferu u sobi.

Ušteda prostora

Fan-coil jedinice osiguravaju optimalno korištenje raspoloživog prostora svojim dizajnom i mogućnostima ugradnje.

Fleksibilno

Ovisno o tipu modela, kupac uživa u izboru između mogućnosti povezivanja medija na izmjenjivače topline, kao i mogućnosti izvođenja grijanja i hlađenja sa 2 ili 4 cijevi.

Tihi rad

Sofisticirani sistemi znače da fan-coil jedinice karakteriziraju minimalne emisije buke.

Funkcionalnost

Fan-coil jedinice nude visoko funkcionalne koncepte regulatora i optimalno povezivanje sa sistemima upravljanja objektom.

Elegantnost

Moderni privlačni dizajn fan-coil jedinica je zaista impresivan.

Isplativost

Fan-coil jedinice postale su učinkovito standardno rješenje u mnogim i raznim industrijskim segmentima za ugodnu ekonomičnu klimatizaciju.

Profitabilnost

Fan-coil jedinice rade s niskim troškovima održavanja.

2.2 Nomenklatura

Fan-coil jedinice standardne serije mogu se podijeliti prema položaju cijevi kao:

- 2-cijevni sistem
- 4-cijevni sistem: 3 hlađenja + 1 grijanja
- 4-cijevni sistem: 2 hlađenja + 2 grijanja

Fan-coil jedinice standardne serije mogu se podijeliti prema tipu proizvoda kao:

CB: Ugradni plafonski - sa zadnjom povratnim kutijom i filterom (osnovna jedinica *)

CC: Ugradni plafonski - bez povratnog kutije i filtra

CD: Ugradni plafonski - sa donjom povratnom kutijom i filterom

VC: Vertikalni ugradni - sa donjom povratnom kutijom i filterom

CE: Plafonski - sa filterom

VE: Vertikalni - sa filterom

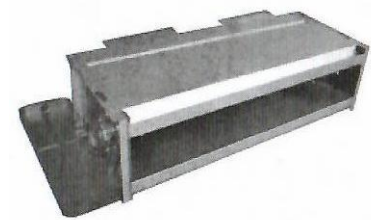
* **Osnovna jedinica:** Ugradni plafonski tip sa povratnom kutijom (CB) osnovna je jedinica svih ostalih fan-coil jedinica standardne serije. Kućište glavne jedinice je isto za svih 6 vrsta fan-coil jedinica, razlika između 6 vrsta je raspored kutije za povrat zraka, posude za kondenzat, sa vanjskom oplatom ili bez nje.

NAPOMENA!

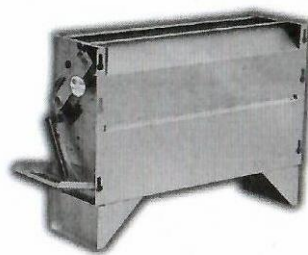
UPUTE U OVOM PRIRUČNIKU MOŽDA NE POKRIVAJU SVE DETALJE/RAZLIKE SVAKOG TIPRA FAN-COIL JEDINICE! U SLUČAJU NEDOVOLJNIH INFORMACIJA O JEDNOM TIPU, MOLIMO DA POGLEDATE NA DRUGI TIP!

Ilustracione fotografije proizvoda:

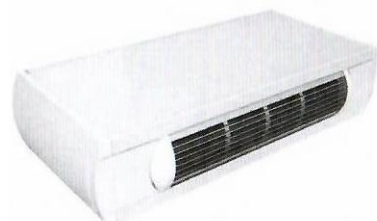
CC/CD/CB-Ugradni plafonski



VC-Vertikalni ugradni



CE-Plafonski



VE-Vertikalni



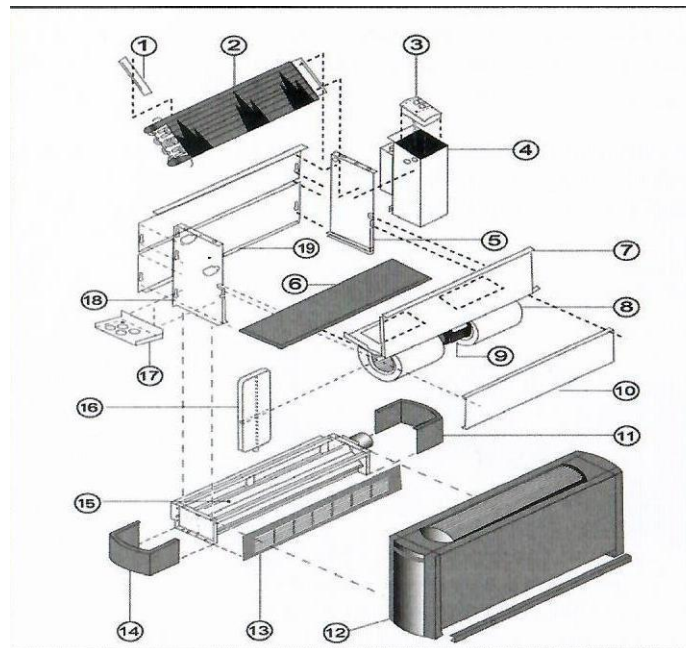
2.2 Granične vrednosti:

| Izmjenjivač toplote | Vrednosti |
|---------------------------------------|------------------------------|
| Max. radni pritisak/temperatura | 1,6 MPa (16 bar)/85°C |
| Max. dozvoljena temperature ambijenta | 40°C |
| Min. dozvoljena temperature ambijenta | 2°C |
| Radni napon | 220~230V AC (50Hz ili 60Hz)* |
| Potrošnja struje/klasa zaštite | Pogledati na pločici |

***Napomena:**

- Pogledati na pločici odgovarajuće električno napajanje!

2.3 Dijelovi fan-coil jedinice



1. Potporna ploča
2. Izmjenjivač toplote
3. Kontrolna ploča
4. Razvodna kutija
5. Osnovno kućište (bočno-desno)
6. Filter
7. Kondenzaciona posuda
8. Ventilator sa kućištem
9. Motor ventilator
10. Osnovno kućište (prednje)
11. Maska nosača (nogica)-desna
12. Dekorativna maska jedinice
13. Ulazna rešetka zraka
14. Maska nosača (nogica)-lijeva
15. Kutija za izmješani zrak
16. Bočna kondenzaciona posuda (plafonski tip)
17. Bočna kondenzaciona posuda (vertikalni tip)
18. Osnovno kućište (bočno-lijeva)
19. Osnovno kućište (zadnje)

Napomena:

Gornji rastavljeni prikaz služi samo za ilustraciju konstrukcije jedinice, možda se razlikuje od jedinice koju ste dobili, pogledajte jedinicu.

Ugradni plafonski tip: dijelovi 11, 12, 13, 14, 15, 17 ne postoje.

Vertikalni ugradni tip: dijelovi 11, 12, 13, 14, 15, 16 ne postoje.

Plafonski tip: dijelovi 11, 13, 14, 15, 17 ne postoje.

Vertikalni tip: dijelovi 11, 13, 14, 15, 17 ne postoje.

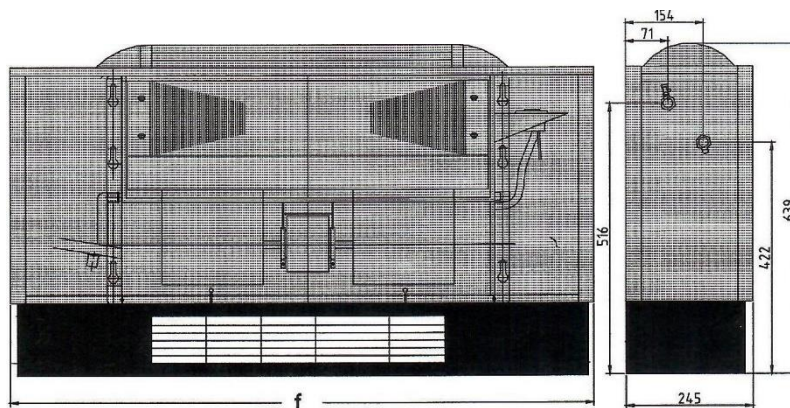
2.4 Specifikacije

Molimo pogledajte tehnički list na stranici 21.

3. Dimenzije, težine i dijagram ožičenja

3.1 Dimenzije i težine

3.1.1 VE – vertikalni



| Model | FC02 | FC03 | FC04 | FC05 | FC06 | FC08 | FC10 | FC12 | FC14 |
|-------|------|------|------|------|------|------|------|------|------|
| f | 850 | 1000 | 1080 | 1150 | 1300 | 1600 | 1750 | 1900 | 2200 |

Podaci o instalacijama koje se često koriste (2-cijevni ili 4-cijevni sistem)

Vanjska dimenzija jedinice (Š*D*V): a*245*639 mm

Dimenzija prirubnice za ulaz zraka: a*175mm

Dimenzija prirubnice za izlaz zraka: a*110mm

Dimenzija položaja rupa za vješanje: b*226mm ili b*348mm

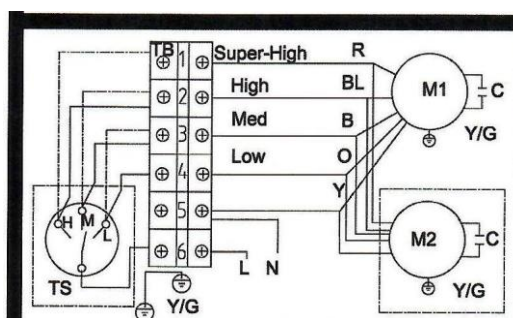
Za težinu, dimenziju izlaza za vodu, dimenziju cijevi za kondenzat, pogledajte tehnički list.

3.2 Dijagram ožičenja

UPOZORENJE:

Pogrešno spajanje ožičenja može trajno oštetiti motore ventilatora!

Izvedite ožičenje prema shemi ožičenja!



4. Instalacija

4.1 Provjera i prijem

Svaka fan-coil jedinica pakovana je u valovite kartone kako bi se izbjegle štete tokom transporta, rukovanja i postavljanja na gradilište. Da biste osigurali da ne bi došlo do oštećenja uslijed prijevoza, slijedite korake u nastavku da biste provjerili po primanju opreme:

- a) Prije prihvatanja, provjerite da li svaka jedinica pokazuje neke abnormalne pojedinosti, da li su ivice i uglovi kartona u dobrom stanju i postoje li očigledna oštećenja na kartonu;
- b) U slučaju očiglednih oštećenja kartona, odmah raspakirajte kako biste pregledali samu jedinicu. Ako je jedinica zaista oštećena, molimo naznačite na potvrdi i odbijte prihvatiti. Molimo provjerite i dodatnu opremu;
- c) Provjerite skrivena oštećenja jedinice;
- d) Ako se pronađu neka skrivena oštećenja, nemojte premještati jedinicu na mjestu. Primatelj je dužan dokazati da takva šteta nije nastala nakon isporuke. U međuvremenu, zaustavite istovar i fotografirajte za referencu;
- e) Ako se utvrde štete, obavijestite prijevoznika i zatražite od prijevoznika i primaoca da izvrše zajednički pregled;
- f) Ne popravljajte ga sami prije nego što izvršite inspekciju i potvrdu predstavnika prevoznika;
- g) Nakon potvrde štete, molimo kontaktirajte povezane osobe radi zamjene.

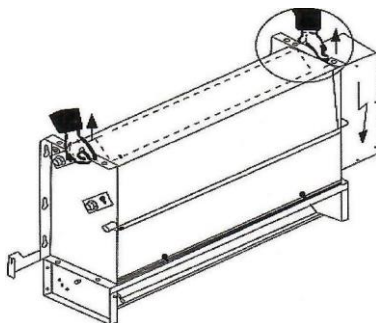
4.2 Transport

! Šteta na jedinici i lična ozljeda!

- Koristite zaštitne rukavice kako biste izbjegli ozljede zbog oštih ivica. Osigurajte da najmanje dvije osobe nose fan-coil jedinicu kako bi se izbjegle ozljede.
- U slučaju isporuke na paletama, koristite samo dizalice i transportna vozila dovoljne nosivosti.
- Osigurajte teret tokom transporta kako biste spriječili da se prevrne ili padne.

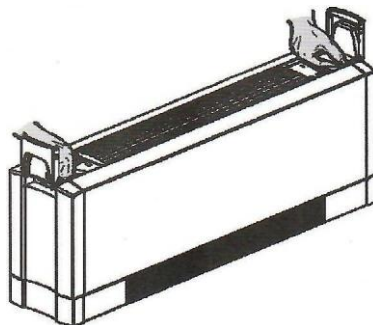
4.2.1 Transportna jedinica bez kućišta (ugradni tip)

Fan-coil jedinice smiju se transportovati i podizati s obje strane na vrhu tijela osnovne jedinice. Pogledajte donju indikaciju.



4.2.2 Transportna jedinica sa kućištem (vertikalni tip)

Klizni poklopac s obje strane jedinice montiran ukrasnim kućištem trebao bi biti otvoren kako bi se jedinica podigla. Položaj podizanja je isti kao i kod ugradnog tipa. I trebalo bi ga podići s obje strane na vrhu tijela osnovne jedinice.



4.3 Priprema za instalaciju

! OPASNOST OD ELEKTRIČNE STRUJE!

- Prije bušenja osigurajte da predviđeno područje bušenja nema električnih kablova ili cijevi.

! LIČNA POVREDA!

- Ozljeđu mogu uzrokovati padajući dijelovi i oštre ivice!
- Nosite kacigu, zaštitne čizme i zaštitne rukavice prilikom instaliranja jedinice. Plafonske instalacije uvijek trebaju izvoditi dvije osobe.

Napomena!

- Morate osigurati da se tijekom instalacije svih modela na svim mjestima instalacije ne dogodi mehanička deformacija ili uvijanje.

4.3.1 Mjesto instalacije

Tip, stanje i temperatura okoline mjesta ugradnje moraju biti prikladni za odgovarajuću fan-coil jedinicu. Razmotrite sljedeće točke:

- Zidovi/plafoni ili montažni sistemi moraju biti sposobni da podnesu težinu jedinice, uključujući sav pribor.
- Uređaj instalirajte samo u zatvorenim prostorima.

Napomena!

- Napravite sve zidne i stropne otvore zajedno s arhitektom ili građevinskim izvođačem.

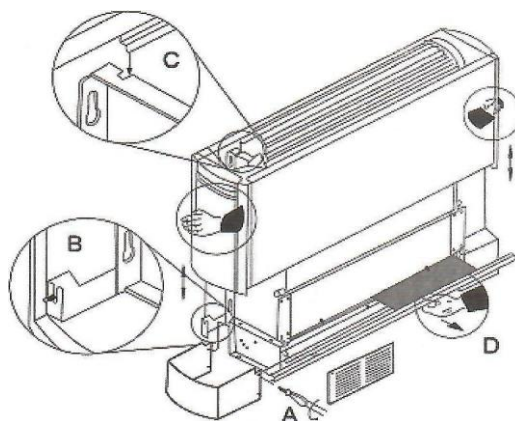
4.3.2 Preporučeni servisni prostor (tijelo osnovne jedinice)

Da bi se izvršili svi potrebni radovi na servisu i održavanju osnovne jedinice,

preporučeno je da se na lažni strop ili zid ugradi servisni otvor minimalnih dimenzija B x 600 mm.

4.3.3 Skidanje kućište jedinice vertikalnog tipa

U slučaju ugradnje vertikalnog tipa (jedinica montirana sa ukrasnim kućištem), kućište se mora ukloniti prije ugradnje. Pogledajte donji indikacioni crtež.

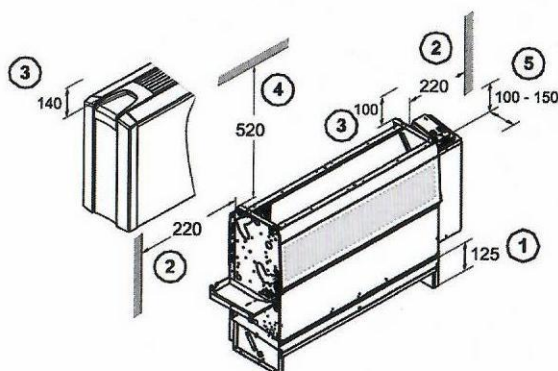


NAPOMENA!

- Molimo instalirajte ukrasno kućište jedinice prema obrnutom načinu demontaže kućišta jedinice nakon puštanja u rad.
- Ne montirajte kućište ako se na jedinici moraju izvršiti neki drugi izvanredni radovi ugradnje ili puštanja u rad.

4.3.4 Prostor za ugradnju

Ovisno o modelu i instalaciji, cijevi mogu biti povezane lijevo ili desno. Sljedeće udaljenost ugradnje kućišta glavne jedinice treba poštovati za sve tipove fan-coil jedinica standardne serije.



NAPOMENA!

Obavezno osigurajte odgovarajuće prostore za ugradnju cijevi, ventila, priključaka ožičenja itd. Iznad naznačeni prostor za ugradnju samo je referenca i treba osigurati veći prostor za ugradnju ako niste sigurni u pogodnost instalacije ili pristupačnost veza.

4.4 Instalacija jedinice

4.4.1 Predostrožnosti

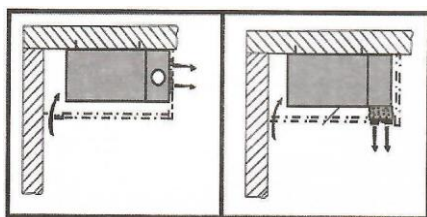
Da biste osigurali dobru instalaciju i rad, provjerite sljedeće stavke prije instalacije jedinice:

- Treba osigurati dovoljan prostor za ugradnju i održavanje jedinice. Pogledajte Dimenzije jedinice, a takođe i odjeljke 4.3.2 i 4.3.4, skidajući stropni paneli ili pristupi bit će osigurani za svakodnevno održavanje;
- Odredite lokacije cjevovoda i električnih žica prije ugradnje; i treba rezervirati odgovarajući prostor za ugradnju. Molimo pogledajte odjeljak 4.3.4;
- Osigurajte da viseća konstrukcija odgovara težini jedinice;
- Sve jedinice moraju biti nivelisane kako bi se osiguralo nesmetano odvođenje vode i pravilan rad;
- Jedinica koja povezuje zračni kanal mora biti unutar vanjskog opsega statičkog tlaka;
- Toplinsku izolaciju ventila i cjevovoda za rashlađenu vodu izvodi instalater

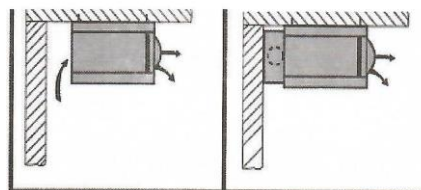
4.4.2 Viseća ili fiksna instalacija

4.4.2.1 Plafonska instalacija

Pogledajte dimenzije u odjeljcima 3.1.1, 3.1.2 i 3.1.3 kako biste znali vanjsku dimenziju jedinice, dimenziju prirubnice za ulaz/izlaz zraka, dimenziju rupa za vješanje/pričvršćivanje.



Ugradni plafonski



Plafonski

NAPOMENA:

- Stropne fan-coil jedinice se mogu montirati ili direktno ispod plafona ili spustiti, koristeći odgovarajuća sredstva.
- Kako bi se osiguralo potpuno uklanjanje kondenzata iz posude za kondenzat u skladu s higijenskim propisima, preporuča se ugradnja rashladnih uređaja s nagibom od 5 mm u smjeru odvoda kondenzata i 0-2 mm u smjeru prednje strane jedinice.

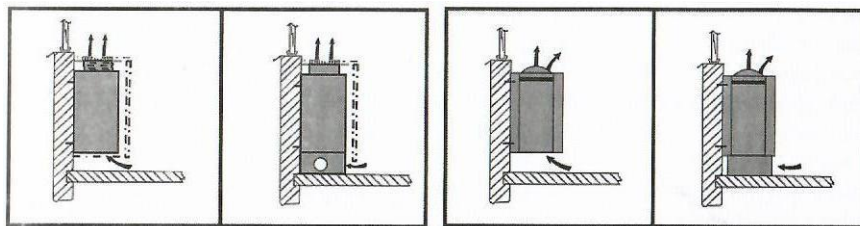
Ključni otvori se nalaze na bočnoj strani zadnje ploče za pričvršćivanje jedinica (po 2 sa svake strane). Ovisno o vrsti učvršćenja trebat će vam odgovarajući materijal za pričvršćivanje.

Za ugradnju u strop potrebne su najmanje četiri rupe za bušenje (po dvije sa svake strane).

- Prenesite mjerenja bušenja na strop. Umetnite zavrtnje.
- Pričvrstite fan-coil jedinicu plafonskog tipa u ključne otvore.
- Koristite libelu za precizno vertikalno i vodoravno poravnanje fan-coil jedinice i zategnite vijke. (Obratite pažnju na nagib rashladnih jedinica!)

4.4.2.2 Vertikalna instalacija

Pogledajte dimenzije u odjeljcima 3.1.4 i 3.1.5 kako biste znali vanjsku dimenziju jedinice, dimenziju ulazne/izlazne priрубnice za zrak, dimenziju rupa za vješanje/pričvršćivanje.



Ugradni vertikalni

Vertikalni

NAPOMENA!

- Kako bi se osiguralo potpuno uklanjanje kondenzata iz posude za kondenzat u skladu s higijenskim propisima, preporuča se ugradnja rashladnih uređaja s nagibom od 5 mm u smjeru odvoda kondenzata i 0-2 mm u smjeru prednje strane jedinice.
- Za samostojeću ugradnju na pod, mogu se koristiti pomoćni alati za uravnoteženje poput podloške.

Jedinicu možete instalirati uspravno ili na zid.

- Viseće jedinice bez nožne konstrukcije moraju biti osigurane na najmanje četiri mjesta (gore i odozdo sa svake strane).
- Uspravne jedinice s podnim nosačima moraju biti osigurane samo na dva mjesta (vrh sa svake strane).

a) Zidna ugradnja:

Ključni otvori nalaze se na bočnoj strani zadnje ploče za pričvršćivanje jedinica (po 2 sa svake strane). Ovisno o vrsti pričvršćivanja i površinskim karakteristikama trebat će vam odgovarajući materijal za pričvršćivanje.

- Prenesite mjerenja bušenja na zid. Umetnite zavrtnje.
- Fiksirajte kućište osnovne fan-coil jedinice u odgovarajuće otvore.
- Koristite libelu za precizno vertikalno i vodoravno poravnanje fan-coil jedinice i zategnite vijke. (Obratite pažnju na nagib rashladnih jedinica!)

b) Samostojeća ugradnja:

Dva utora za pričvršćivanje nalaze se na svakoj nozi jedinice.

- Prenesite četiri mjere bušenja na tlo.
- Potrebni su vijci za predviđeni tip montaže.
- Koristite libelu za precizno vertikalno i vodoravno poravnanje fan-coil jedinice i zategnite vijke. (Obratite pažnju na nagib rashladnih jedinica!)

4.5 Priključak cijevi

! OPASNOST OD OPEKOTINA CURENJEJEM MEDIJA!

Prije postavljanja cjevovoda na licu mjesta i hidrauličkog priključka fan-coil jedinice, medij za grijanje/hlađenje treba izolirati i osigurati da slučajno ne iscuri.

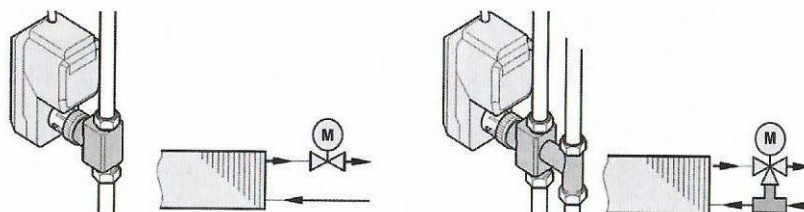
Napomena!

- Sve druge cijevi na licu mjesta za rashladni medij moraju biti izolirane zbog stvaranja kondenzata. Ako su cijevi provedene blizu bočne posude za kondenzat, trebaju se izolirati iznad bočne posude za kondenzat.
- Kada su svi priključci dovršeni, sve vijčane spojeve treba zategnuti i provjeriti da ne sadrže mehanička naprezanja.
- Kako bi se osiguralo čišćenje ili demontaža izmjenjivača topline prema higijenskim smjernicama, moraju se poduzeti odgovarajuće mjere kako bi se u bilo kojem trenutku mogli prekinuti priključci medija na izmjenjivaču topline.

4.5.1 Priključak ventila

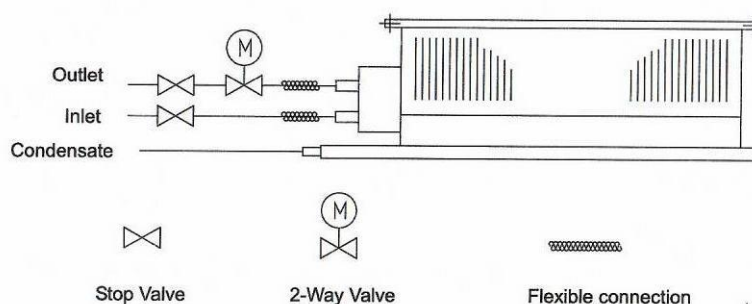
Uređaji se isporučuju bez ventila, u slučaju da se instaliraju s ventilima ulaza i izlaza vode, njihova instalacija će ovisiti od mjesta priključka ventila.

Ispod prikazana slika označava vezu 2-krakog i 3-krakog ventila sa jedinicama.



4.5.2 Priključak za ulaz/izlaz cijevi za vodu

Pogledajte donju ilustrativnu sliku za spajanje cjevovoda. U slučaju ugradnje 4-cijevnog sistema, potrebna su 2 kompleta cijevi za ulaz/izlaz vode. U slučaju upotrebe trosmjernog ventila, pogledajte odjeljak 4.5.1 kako biste znali pravu vezu između ulazne/izlazne cijevi vode i trosmjernih ventila.



NAPOMENA!

- Ulaz vode u donjem položaju dok je izlaz vode u višem položaju, pogledajte priključak oznaka fittinga naljepljena na bočnoj strani jedinice.
- Moraju se koristiti fleksibilni priključci i priključiti na priključke za ulaz/izlaz vode.
- Zaporni ventili moraju biti ugrađeni u dovodni/izlazni cjevovod vode.
- Ventil za ispuštanje zraka mora biti ugrađen u najviši položaj sistema za vodu.
- Ventil za ispuštanje vode mora biti instaliran u najnižem položaju sistema za vodu.

NAPOMENA!

Tijekom ugradnje treba spojiti navrtku na izmjenjivaču topline odgovarajućim alatom.

- Na početku postupka ugradnje uklonite poklopce ulaznih i izlaznih cijevi za vodu.
- Postavite spojeve, osiguravajući da u njima nema mehaničkih naprezanja.
- U sistemu s 2 ili 4 cijevi, cijevi i svi ventili moraju biti postavljeni direktno iznad bočne posude za kondenzat da bi se odvodio kondenzat koji nastaje na cijevima tijekom hlađenja u posudu za kondenzat.
- Obratite pažnju na specifikacije u odjeljku 2.4 da biste znali dimenzije okova. Vodite cijevi pod pravim kutom u stranu ili straga.
- Zadihtujte veze.
- Zategnite veze.

4.5.3 Priključak cijevi za odvod kondenzata

Da bi se kondenzat mogao pravilno odvoditi, odvod kondenzata mora biti povezan sa bočnom posudom za kondenzat.

- Izvedite odvod kondenzata pod uglom/nagibom.
- Kada spajate odvod kondenzata na sistem otpadnih voda, pridržavajte se propisa o otpadnim vodama (sifon).

NAPOMENA!

- **Odvodi kondenzata moraju uvijek biti postavljeni pod dovoljno strmim uglom! (Preporuka 1: 100). Pri postavljanju cijevi bez pritiska ili ispuštanju na otvorenom nije potreban sifon.**
- **Linija za odvod kondenzata na licu mjesta mora biti povezana s priključkom posude za kondenzat bez naprezanja.**
- **Da bi se izbjeglo stvaranje rose tijekom hlađenja, cijev za rashlađenu vodu i cijev za kondenzat moraju se toplinski izolirati pažljivim tretmanom na krajevima izolacije.**

NAPOMENA!

Nakon instalacije, posuda za kondenzat mora se očistiti kako bi se osigurala efikasna drenaža.

4.6 Električno ožičenje

! OPASNOST OD ELEKTRIČNE STRUJE!

- Struja mora biti isključena prije bilo kakvih instalacijskih radova.
- Električnu instalaciju fan-coil jedinice smiju izvoditi samo kvalificirani električari u skladu s ovim priručnikom za upotrebu.
- Električno spajanje fan-coil jedinice mora biti izvedeno u skladu sa važećim dijagramom povezivanja. Dijagram povezivanja nalazi se na bočnoj strani elektro-upravljačke kutije.
- Tačka uzemljenja predviđena na jedinici mora biti povezana sa sistemom uzemljenja uređaja objekta.
- Svi električni priključci moraju biti u skladu s lokalnim električnim propisima.
- Dijagrami povezivanja ne sadrže nikakve zaštitne mjere. Tokom povezivanja, trenutno važeći standardi i propisi moraju se poštovati i razjasniti sa lokalnom elektroenergetskom kompanijom.

NAPOMENA!

- **Uvijek pogledajte sheme ožičenja nalijepljene na elektro kutiju za prave informacije.**
- **Molimo izvedite ispravno ožičenje motornog 2-krakog ili 3-krakog ventila i termostata u skladu s njegovim uputama za ugradnju i napravite ispravnu vezu između jedinica.**

5. Puštanje u rad

! ELEKTRIČNA OPASNOST!

Prije bilo kakvih radova na uređaju, isključite uređaj kako biste izbjegli ozljede od električne struje. Provjerite je li jedinica izolirana i osigurajte da je odgovarajuća točka jedinice za napajanje na licu mjesta osigurana od ponovnog uključivanja.

! OPASNOST OD OPEKOTINA!

Pre izvođenja radova na ventilima ili ulaznim ili izlaznim cevima, zatvorite ulaz za grejni ili rashladni medijum kako biste sprečili opekotine. Ne započinite sa radom pre nego što se grejni medij ohladi.

! OPASNOST OD ROTIRAJUĆIH DIJELOVA JEDINICE!

Rotirajući dijelovi ventilatora mogu prouzročiti ozljede! Prije bilo kakvih radova na jedinici, osigurajte da je isključena. Osigurajte da je odgovarajuća tačka jedinice za napajanje na licu mjesta osigurana od ponovnog uključivanja.

5.1 Zahtjevi za puštanje u rad

Nakon instalacije, instalateri će ponovo pregledati i potvrditi da su napravljeni sljedeći koraci. Ovaj priručnik pažljivo pročitati. Operateri su općenito upoznati s jedinicom i mogu njome upravljati.

- Fan-coil jedinice je električno izolirana.
- Cijeli sistem fan-coil jedinica instaliran je mehanički i električno.
- Zračni kanali su potpuno povezani i čvrsto postavljeni;
- Sve cijevi za vodu/medij su isprane i bez ostataka i stranih predmeta.
- Sistem je pravilno pod pritiskom (preporučeni ispitni pritisak 2,4Mpa i više od 10min), a zatim se puni čistim medijem/vodom.
- Provjerite je li fan-coil jedinica pravilno pričvršćena i montirana (na zid, strop ili na pod).
- Ručno provjerite jesu li ventili, termostati aktuatora osigurani u skladu s njegovim priručnikom za upotrebu.
- Pritegnite sve vijčane spojeve medija/vode.
- Provjerite sve električne veze koristeći trenutne sheme ožičenja i provjerite je li vijak stezaljki ispravno pričvršćen

NAPOMENA!

Prije puštanja u rad, osigurajte:

- **pražnjenje jedinice (izmjenjivač topline),**
- **posude za kondenzat i područje usisa pumpe za kondenzat**
- **i medij za filtriranje su čisti.**

Ako je potrebno, ove komponente će možda trebati očistiti ili promijeniti medij filtra.

NAPOMENA!

Za prvo punjenje vodom, cjevovod fan-coil jedinice može zadržati malo zraka, što će konačno biti zarobljen na vrhu vodnog sistema. Ventil za ručno pražnjenje je predviđen na izlazu vode iz sistema za vodu. Kada se čuje neobična buka zbog zaostalog zraka u vodenom sistemu ili fan-coil jedinici, okrenite dugme ventila za ispuštanje da ispustite zrak. Ako je dugme preusko, možete ga upotrijebiti pomoću para stezaljki da biste ga okretali u smjeru suprotnom od smjera kazaljke na satu dok voda ne izlazi stalno iz ventila, a zatim ponovo zategnite dugme.

5.2 Pokretanje

Fan-coil jedinicom obično se upravlja pomoću termostata koji može uključiti / isključiti jedinicu i promijeniti brzinu ventilatora a, takođe, i ventil za vodu.

Uključite napajanje i slijedite indikaciju rada termostata za upravljanje jedinicom onim koji radi velikom / srednjom / malom brzinom.

Podesite rešetku za izlaz zraka, podešavajući brzinu ventilatora i protok vode da postignu najbolji učinak hlađenja/zagrijavanja.

U slučaju abnormalnih smetnji ili ponašanja, isključite uređaj i ponovo provjerite prethodno spomenute stavke. U suprotnom se preporučuje da uređaj postavite na veliku brzinu na 24 sata i ponovo provjerite ponovno ponašanje jedinice.

NAPOMENA!

Nakon puštanja u rad, u slučaju nekorištenja u zimskoj sezoni, voda unutar jedinice mora ispustiti kako bi se izbjegle pukotine cijevi zbog formiranja leda.

6. Održavanje i rješavanje problema

! ELEKTRIČNA OPASNOST!

Prije bilo kakvih radova na uređaju, isključite uređaj kako biste izbjegli ozljede električne struje. Provjerite je li jedinica izolirana i osigurajte da je odgovarajuća točka jedinice za napajanje na licu mjesta osigurana od ponovnog uključivanja.

! OPASNOST OD OPEKOTINA!

Pre izvođenja radova na ventilima ili ulaznim ili izlaznim cevima, zatvorite ulaz za grejni ili rashladni medijum kako biste sprečili opekotine. Ne započinjte sa radom pre nego što se grejni medij ohladi.

! OPASNOST OD ROTIRAJUĆIH DIJELOVA JEDINICE!

Rotirajući dijelovi ventilatora mogu prouzročiti ozljede! Prije bilo kakvih radova na jedinici, osigurajte da je isključena. Osigurajte da je odgovarajuća tačka jedinice za napajanje na licu mjesta osigurana od ponovnog uključivanja.

6.1 Održavanje

Fan-coil jedinica je visokokvalitetna i pouzdana jedinica. Međutim, kako bi se zajamčilo trajno funkcioniranje i rad jedinice, potrebno je redovno održavanje i pregled od strane tehničkih stručnjaka.

NAPOMENA!

- **Održavanje smije obavljati samo obučeno tehničko osoblje u skladu s ovim uputstvom za rad i važećim propisima.**
- **Garancija proizvođača bit će nevažeća ako se oštećenja uređaja pripišu propustu redovnog održavanja i pregleda.**
- **Važeća garancija propisuje vođenje pisanog izvještaja o održavanju prema sljedećoj tablici.**

6.1.1 Kontrolna lista periodičnog održavanja

Slijedi predloženi plan održavanja.

Mjesečna provjera

Ako je posuda za kondenzat čista i ako kondenzat može slobodno teći u odvodnu cijev.

Godišnja provjera

- a) Provjerite je li kućište jedinice korodirano. Očistite ga i popravite ako je potrebno;
- b) Provjerite jesu li lopatice ventilatora oštećeni. Ručno okrenite lopatice kako biste bili sigurni da se slobodno okreće bez prepreka;
- c) Provjerite jesu li lamele izmjenjivača previše prljava ili oštećena;
- d) Očistite i zategnite sve električne ožičenja;
- e) Ispustite hladnu vodu iz cijelog sistema kako biste izvršili uklanjanje kamenca i zamjenu vode

NAPOMENA!

- Netretirana voda može prouzrokovati kamenac, koroziju i propadanje uređaja. Ispitivanje i održavanje sistema vodit će stručnjaci za obradu vode. Fabrika neće biti odgovorna za bilo kakve gubitke zbog lošeg kvaliteta vode.
- Zbog ograničenja težine i dimenzija potpore, na ovom poslu će se surađivati dva montera da osiguraju sigurnost.
- Tokom zimskog perioda, voda unutar jedinice mora se ispuštati kako bi se izbjegle pukotine cijevi zbog formiranja leda.

6.1.2 Čišćenje fan-coil jedinice

Blokirana ili kontaminirana fan-coil jedinica može smanjiti rashladni kapacitet. Preporučuje se čišćenje svaka 3 mjeseca u sljedećim koracima. Također se preporučuje da pročitate odjeljak 2.3 prije nego što prijedete na sljedeće korake.

1. Odvojite napajanje i ožičenje motora da zaustavite rotaciju lopatica ventilatora;
2. Odvrnite pričvrstne vijke između bočne ploče i posude za kondenzat;
3. Odvojite kućište i ladicu za okidanje. Odvrnite pričvrstne vijke između pričvrstne ploče i bočne strane panel;
4. Izvucite izmjenjivač toplote;
5. Očistite izmjenjivač i uklonite kamenac;
6. Vratite izmjenjivač toplote i posudu za kondenzat i pričvrstite ih vijcima;
7. Spojite napajanje i dovod vode. Napravite probnu operaciju da biste vidjeli efekat.

6.1.3 Posuda za kondenzat

Za nesmetano ispuštanje kondenzata, posuda za kondenzat mora biti čista, inače se čišćenje mora izvršiti odmah.

6.1.4 Rješavanje problema

Odstupanja od normalnih radnih stanja fan-coil jedinice dokaz su kvarova koje osoblje za održavanje mora ispitati.

Sljedeća tablica trebala bi poslužiti kao polazna osnova za osoblje za održavanje u pogledu mogućih uzroka problema i njihovo ispravljanje.

| Kvar | Mogući uzrok | Otklanjanje | M | |
|---------------------------------------|--|--|---|---|
| Ne radi ventilator | Jedinica nije uključena | Uključiti jedinicu | | |
| | Nema el. napona | Proveriti napajanje | * | |
| | Kablovi nisu povezani | Povezati kablove | * | |
| | Osigurač | Zamjeniti osigurač | * | |
| Jedinica je previše glasna | Uključen preveliki nivo jačine ventilatora | Postaviti manji nivo jačine ventilator | | |
| | Blokiran ulaz zraka | Očistiti dijelove za ulaz zraka | | |
| | Bučni kuglični ležajevi ventilatora | Zamjeniti neispravne dijelove | * | |
| | Filter je prljav | Očistiti/zamjeniti filter | | |
| Jedinica ne grije ili ne hladi | Ventilator nije uključen | Uključiti ventilator | | |
| | Protok zraka je previše slab | Postaviti veći nivo jačine ventilatora | | |
| | Blokiran ulaz zraka | Očistiti dijelove za ulaz zraka | | |
| | Ventilator je blokiran ili pokvaren | Proveriti ventilator, zamjeniti ukoliko je neophodno | * | |
| | Filter je prljav | Očistiti/zamjeniti filter | | |
| | Protok vode je slab | Provjeriti performanse pumpe, Provjeriti protok u cijevima i balansirati računajući pad pritiska | * | |
| | Medijum hlađenja nije hladan | Uključiti jedinicu za hlađenje sistema, Uključiti cirkulacionu pumpu, Odzračite sistem | | |
| | Medijum grijanja nije topao | Uključiti jedinicu za grijanje sistema, Uključiti cirkulacionu pumpu, Odzračite sistem | | |
| Curenje vode unutar jedinice | Glavna kondenzaciona posuda je blokirana | Očistite glavnu kondenzacionu posudu I odvod kondenzata | | |
| | Bočna kondenzaciona posuda je blokirana | Očistite kondenzacionu posudu I provjerite ima li dodatnih sadržaja, očistite I dopunite sifon | * | |
| | Cijevi za hlađenje nisu dobro izolovane | Izolujte cijevi za hlađenje | * | |
| | Jedinica nije postavljena horizontalno | Poravnajte poziciju jedinice horizontalno | * | |
| | Izmjenjivač toplote ili spojevi cure | Provjerite da li curi izmjenjivač toplote, odzraka ili spojevi ventila | | |
| | | Ukoliko je potrebno, dotegnite spojeve, očistite navoje ili zadihtujte spojeve | | |
| | | Na ventilima, provjerite navojne spojeve, očistite površine I zamjenite zaptivke | | * |
| | | Provjerite spojeve lamela I cijevi izmjenjivača toplote, ukoliko cure, zamjeniti izmjenjivač toplote | | * |

* Stavke označene sa * može izvoditi samo stručna osoba.